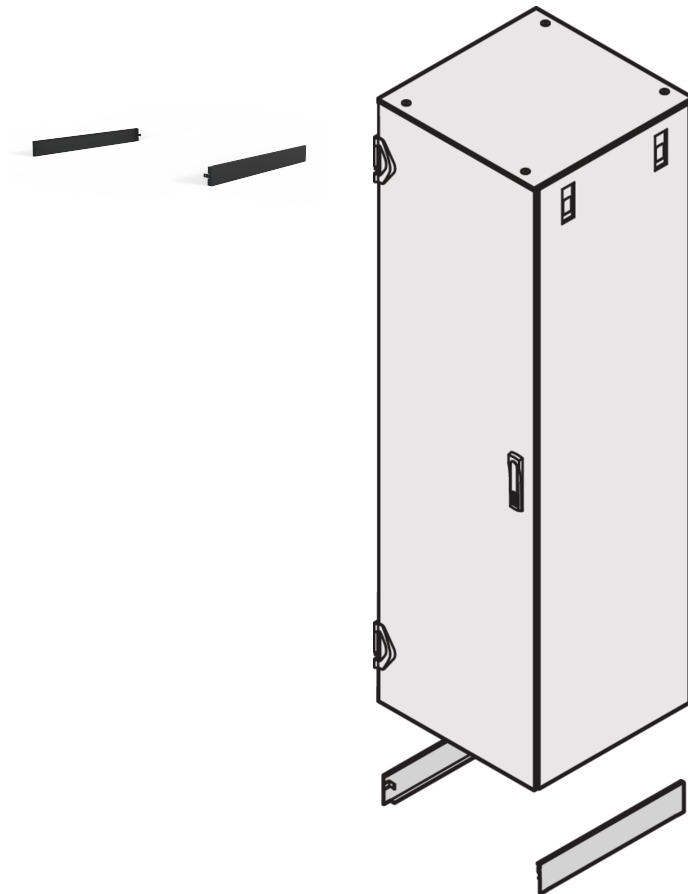


Varistar CP Base/Plinth Side, Plain, RAL 7021, 100H, 1100D

Data Solutions

NÚMERO DE CATÁLOGO

24630-039



Sides trim to mount to Varistar CP base/plinth

CARACTERÍSTICAS

Base/plinth sides, plain

CARACTERÍSTICAS DO PRODUTO

Altura: 100mm

Profundidade: 1100mm

Quantidade por embalagem: 1

Cor: Black Grey

Código de cor: RAL 7021

Acabamento: Pintura electrostática com Acabamento Texturado

Material: Aço

Família de produtos: Varistar CP

Product Type: Cabinet/Rack Base

Tipo: Plinth Side

Unidade de embalagem: Pair

Net Weight: 2.321kg

DETALHES ADICIONAIS DO PRODUTO

Please order base/plinth for front/rear separately.

Cannot be used in conjunction with castors

AVISO

Os produtos nVent devem ser instalados e utilizados apenas conforme indicado nas fichas de instrução do produto e materiais de treinamento da nVent. As fichas de instrução estão disponíveis em www.nVent.com e com nossos representantes de atendimento ao cliente nVent. A instalação inadequada, uso incorreto, aplicação incorreta ou outra falha qualquer em seguir completamente as instruções e avisos da nVent podem levar ao mau funcionamento do produto, danos à propriedade, lesões corporais graves e morte, e/ou anular sua garantia.



O nosso forte portefólio de marcas:

CADDY ERICO HOFFMAN ILSCO SCHROFF TRACHTE