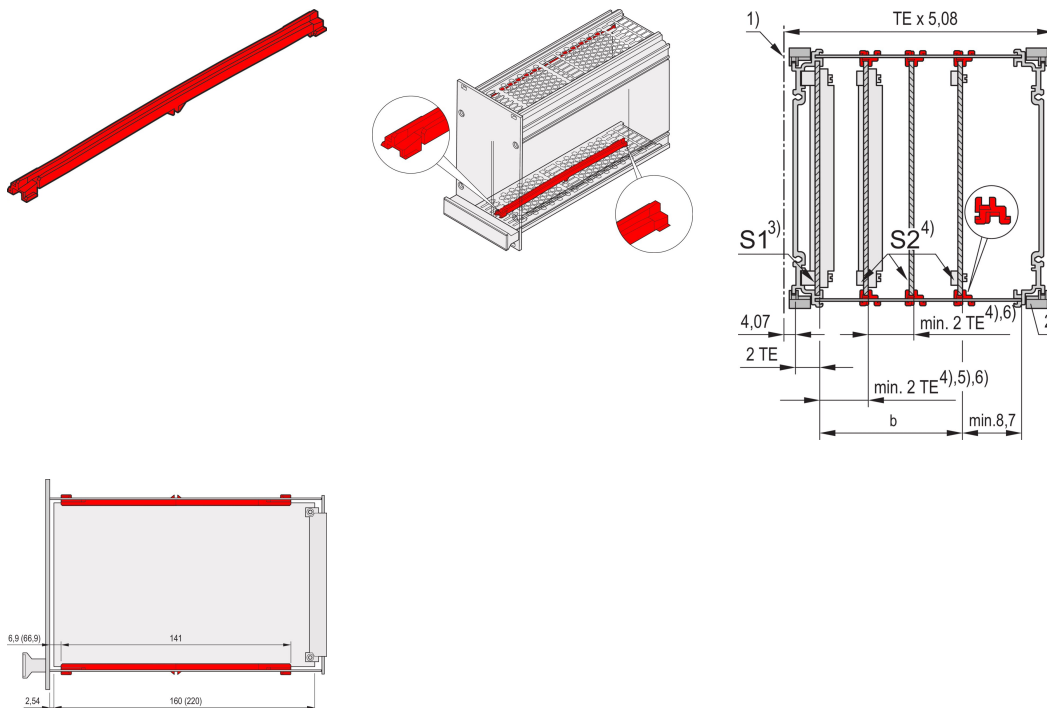


Frame Type Plug-In Unit Guide Rail, 5 Pairs

NÚMERO DE CATÁLOGO

24812-101



The guide rails can be clipped onto the perforated top / bottom cover. It is required if the PCB will be assembled from Slot 2.

CERTIFICATIONS



CARACTERISTICAS

PCB fixing required from slot 2

Groove width 2 mm

PC, UL, 94, V-0

Red

CARACTERÍSTICAS DO PRODUTO

Product Type: Guide Rail

Tipo: Frame Type Plug-In Unit

Works With: Frame Type Plug-In Unit

Board Depth: 160mm

Groove Width: 2

Material: Policarbonato

Cor: Vermelho

Quantidade por embalagem: 10

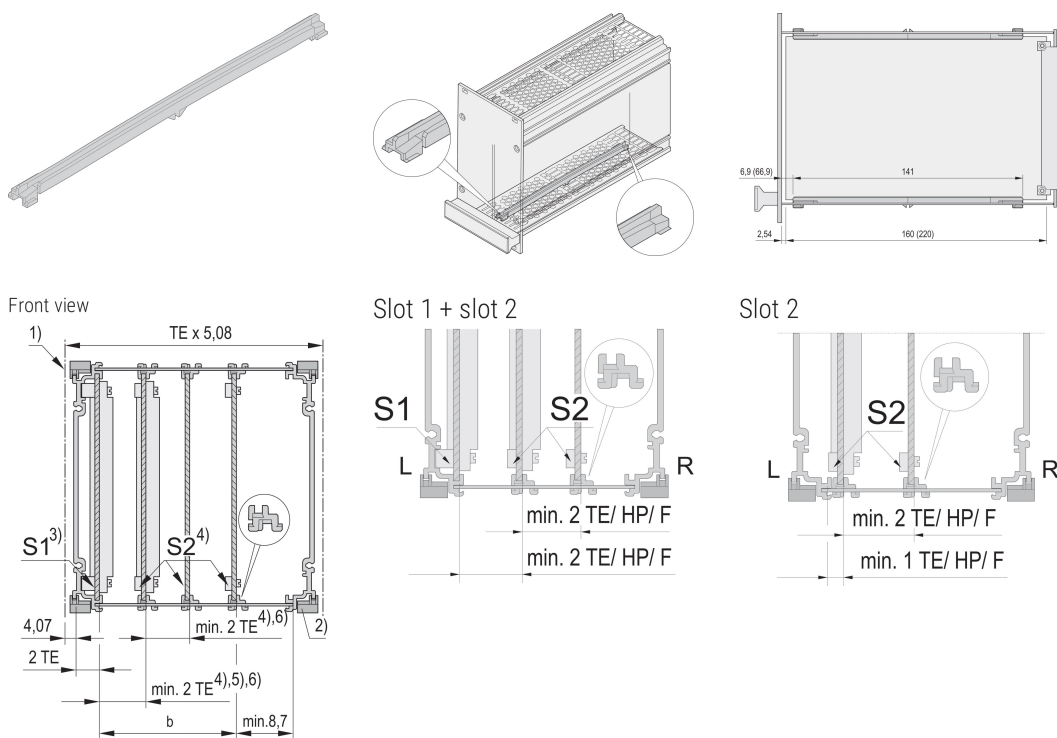
Unidade de embalagem: Pair

Gross Weight: 0.037kg

DETALHES ADICIONAIS DO PRODUTO

Guide rail fit to 167 mm and 227 deep cassettes.

DIAGRAMAS



AVISO

Os produtos nVent devem ser instalados e utilizados apenas conforme indicado nas fichas de instrução do produto e materiais de treinamento da nVent. As fichas de instrução estão disponíveis em www.nVent.com e com nossos representantes de atendimento ao cliente nVent. A instalação inadequada, uso incorreto, aplicação incorreta ou outra falha qualquer em seguir completamente as instruções e avisos da nVent podem levar ao mau funcionamento do produto, danos à propriedade, lesões corporais graves e morte, e/ou anular sua garantia.

North America

All locations

+1.763.422.2661

Chat with us:

nvent.com/schroff

Europe

Straubenhardt, Germany

+49.7082.794.0

Betschdorf, France

+33.3.88.90.64.90

Warsaw, Poland

+48.22.209.98.35

Assago, Italy

+39.02.932.7141

Chat with us:

nvent.com/schroff

Asia

Shanghai, China

+86.21.2412.6943

Qingdao, China

+86.532.8771.6101

Singapore

+65.6768.5800

Shin-Yokohama, Japan

+81.45.476.0271

Chat with us:

nvent.com/schroff

Middle East & India

Dubai, United Arab Emirates

+971.4.378.1700

Bangalore, India

+91.80.6715.2001

Istanbul, Turkey

+90.216.250.7374

Chat with us:

nvent.com/schroff



O nosso forte portefólio de marcas:

CADDY

ERICO

HOFFMAN

ILSCO

SCHROFF

TRACHTE