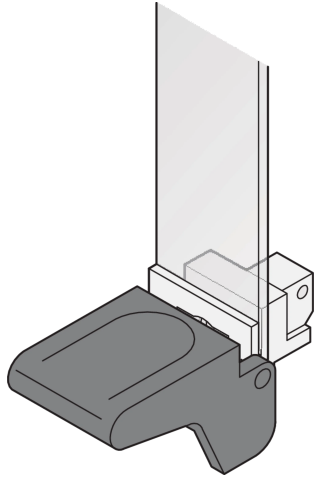


# Extractor Handle Key Form 1



Extractor handle key form 1, can be used to extract PCBs. The handles are available in black or grey and top and bottom versions.

## CERTIFICATIONS



## CARACTERÍSTICAS

Handle UL 94 V-0, bearing Zn die-cast

At 6 U, the printed board location can be offset 1 HP to the right by swapping the upper and lower handles. This creates space for SMD components on the left hand side

Please order the collar screws separatly.

## ESPECIFICAÇÕES

|                      |               |
|----------------------|---------------|
| <b>Tipo:</b>         | Extractor     |
| <b>Works With:</b>   | Front Panels  |
| <b>Product Type:</b> | Handle        |
| <b>Material:</b>     | Policarbonato |

Table 1/1

| Número de catálogo | Cor | Quantidade por embalagem | Tipo de alça | Flammability Rating |
|--------------------|-----|--------------------------|--------------|---------------------|
|                    |     |                          |              |                     |

|           |       |   |                          |           |
|-----------|-------|---|--------------------------|-----------|
| 20817-325 | Grey  | 1 | Extractor Form 1, Bottom | UL® 94V-0 |
| 20817-346 | Black | 1 | Extractor Form 1, Top    | UL® 94V-0 |
| 20817-345 | Black | 1 | Extractor Form 1, Bottom | UL® 94V-0 |
| 20817-326 | Grey  | 1 | Extractor Form 1, Top    | UL® 94V-0 |

## DETALHES ADICIONAIS DO PRODUTO

Please take into consideration that deliveries may be carried out in the stated SPQs (SPQ, e.g. 5 pieces, 10 pieces, 50 pieces, etc.). Differing order quantities (e.g. 2 pieces) may be changed to the next possible delivery quantity = Standard Pack Quantity.

## AVISO

Os produtos nVent devem ser instalados e utilizados apenas conforme indicado nas fichas de instrução do produto e materiais de treinamento da nVent. As fichas de instrução estão disponíveis em [www.nVent.com](http://www.nVent.com) e com nossos representantes de atendimento ao cliente nVent. A instalação inadequada, uso incorreto, aplicação incorreta ou outra falha qualquer em seguir completamente as instruções e avisos da nVent podem levar ao mau funcionamento do produto, danos à propriedade, lesões corporais graves e morte, e/ou anular sua garantia.

### North America

All locations  
+1.763.422.2661  
Chat with us:  
[nvent.com/schroff](http://nvent.com/schroff)

### Europe

Straubenhardt, Germany  
+49.7082.794.0  
Betschdorf, France  
+33.3.88.90.64.90  
Warsaw, Poland  
+48.22.209.98.35  
Assago, Italy  
+39.02.932.7141  
Chat with us:  
[nvent.com/schroff](http://nvent.com/schroff)

### Asia

Shanghai, China  
+86.21.2412.6943  
Qingdao, China  
+86.532.8771.6101  
Singapore  
+65.6768.5800  
Shin-Yokohama, Japan  
+81.45.476.0271  
Chat with us:  
[nvent.com/schroff](http://nvent.com/schroff)

### Middle East & India

Dubai, United Arab Emirates  
+971.4.378.1700  
Bangalore, India  
+91.80.6715.2001  
Istanbul, Turkey  
+90.216.250.7374  
Chat with us:  
[nvent.com/schroff](http://nvent.com/schroff)



O nosso forte portfólio de marcas:

**CADDY ERICO HOFFMAN ILSCO SCHROFF TRACHTE**