

Insulated Heavy-Duty Pipe Clamp 109-119mm, 4" Pipe, M10/M12, ElectroGalvanized

NUMĂR DE CATALOG

HDI100EG



CARACTERISTICI

Fillet welded connector nut has flats to accommodate spanners

Easy open flange for pipe sizes less than 4"

Category II noise reduction according to DIN EN ISO 3822-1

Compliant for sound insulation design according to DIN 4109

Reaction-to-fire classification is "E" in compliance with DIN EN 13501-1

ATTRIBUTE PRODUS

Article Number: 579016

Material: Oțel;EPDM-SBR Rubber

Finish: ElectroGalvanized

Temperature: -50 to 110 °C

Color: Black

Outer Diameter (OD): 109 - 119 mm

Pipe Size: 4"

NB/DN: 100

Rod Size (RS): M10;M12

Width (W): 30 mm

Thickness (T): 3 mm

Screw Diameter (Sc): 10 mm

Screw Diameter metric (Sc): M10

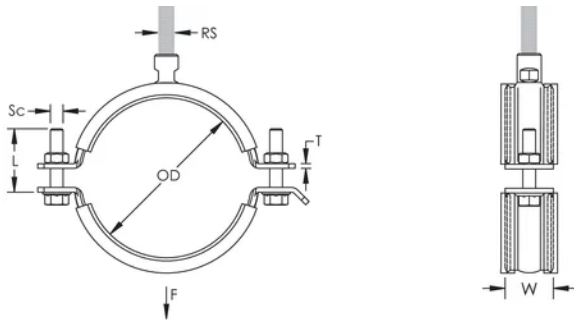
Screw Length (L): 40mm

Static Load: 3500N

DETALII SUPLIMENTARE DESPRE PRODUS

Lining is EPDM rubber.

DIAGRAMS



AVERTIZARE

Produsele nVent trebuie instalate și utilizate numai așa cum este indicat în fișele de instrucțiuni și materialele de formare ale nVent. Fișele de instrucțiuni sunt disponibile pe www.nvent.com și de la reprezentantul dvs. de servicii clienți nVent. O instalare incorectă, o utilizare abuzivă, o aplicare greșită sau orice altă lipsă de respectare completă a instrucțiunilor și avertismentelor nVent poate duce la defectarea produsului, la deteriorarea proprietății, la răniri corporale grave și moarte și/sau poate anula garanția dvs.

North America

+1.800.753.9221

Option 1 – Customer Care

Option 2 – Technical

Support

Europe

Netherlands:

+31 800-0200135

France:

+33 800 901 793

Europe

Germany:

800 1890272

Other Countries:

+31 13 5835404

APAC

Shanghai:

+ 86 21 2412 1618/19

Sydney:

+61 2 9751 8500



Portofoliul nostru puternic de mărci:

CADDY

ERICO

HOFFMAN

ILSCO

SCHROFF

TRACHTE

