

Heavy-Duty Pipe Clamp 101-109mm, M10/M12, Electrogalvanized

NUMĂR DE CATALOG

HDN095EG



CERTIFICATIONS

FM Approved, Pipe Hanger Components

CARACTERISTICI

Fillet welded connector nut has flats to accommodate spanners

ATTRIBUTE PRODUS

Article Number: 579054

Nut Included: Yes

Material: Oțel

Finish: Electrogalvanized

Outer Diameter (OD): 101 - 109 mm

Rod Size (RS): M10;M12

Width (W): 30 mm

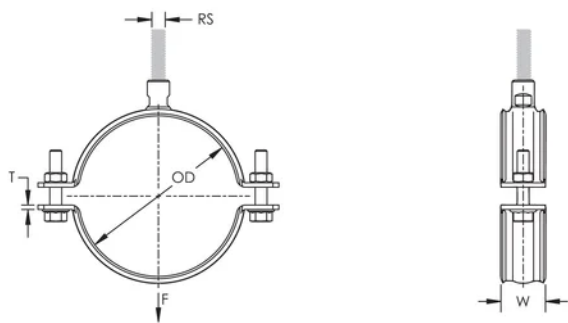
Thickness (T): 3 mm

Screw Diameter (Sc): 8 mm

Screw Diameter metric (Sc): M8

Screw Length (L): 25mm

DIAGRAMS



AVERTIZARE

Produsele nVent trebuie instalate și utilizate numai așa cum este indicat în fișele de instrucțiuni și materialele de formare ale nVent. Fișele de instrucțiuni sunt disponibile pe www.nvent.com și de la reprezentantul dvs. de servicii clienți nVent. O instalare incorectă, o utilizare abuzivă, o aplicare greșită sau orice altă lipsă de respectare completă a instrucțiunilor și avertismentelor nVent poate duce la defectarea produsului, la deteriorarea proprietății, la răni corporale grave și moarte și/sau poate anula garanția dvs.

North America

+1.800.753.9221
 Option 1 – Customer Care
 Option 2 – Technical
 Support

Europe

Netherlands:
 +31 800-0200135
 France:
 +33 800 901 793

Europe

Germany:
 800 1890272
 Other Countries:
 +31 13 5835404

APAC

Shanghai:
 + 86 21 2412 1618/19
 Sydney:
 +61 2 9751 8500



Portofoliul nostru puternic de mărci:

CADDY ERICO HOFFMAN ILSCO SCHROFF TRACHTE

