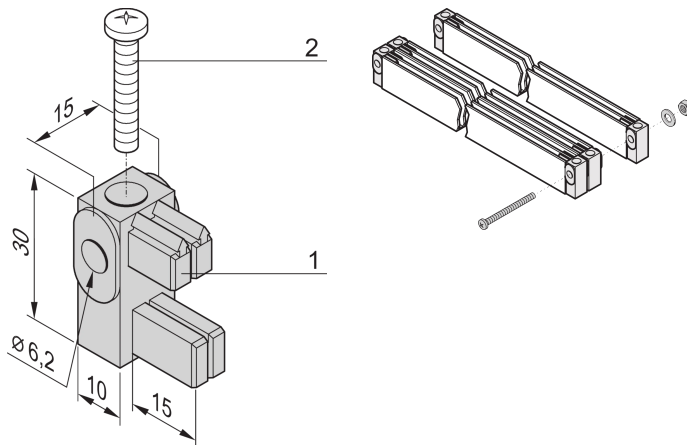


Mounting Bracket With Insulating Block for Busbar 1, 2 Poles

Data Solutions

NUMĂR DE CATALOG

20100-030



Mounting Brackets for Busbars or Busbar Modules are load circuit isolated mounting units for grounding rails. There may be adapters with assigned current ratings which supply the load current to loadfeeders through wire connections.

CERTIFICATIONS



CARACTERISTICI

Mounting Bracket With Insulating Block for Busbar 1, 2 Poles

ATRIBUTE PRODUS

Product Type: Bracket

Material: Polyphenylene Ether

Package Quantity: 4

Net Weight: 0.03kg

DETALII SUPLIMENTARE DESPRE PRODUS

M6 screw, washer and nut for row mounting not included.

AVERTIZARE

Produsele nVent trebuie instalate și utilizate numai așa cum este indicat în fișele de instrucțiuni și materialele de formare ale nVent. Fișele de instrucțiuni sunt disponibile pe www.nvent.com și de la reprezentantul dvs. de servicii clienți nVent. O instalare incorectă, o utilizare abuzivă, o aplicare greșită sau orice altă lipsă de respectare completă a instrucțiunilor și avertismentelor nVent poate duce la defectarea produsului, la deteriorarea proprietății, la răniri corporale grave și moarte și/sau poate anula garanția dvs.



Portofoliul nostru puternic de mărci:

CADDY ERICO HOFFMAN ILSCO SCHROFF TRACHTE