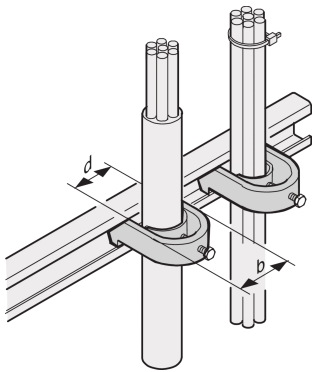


C-Rail Cable Shell, for Cable Bundle 22 ... 26 mm

Data Solutions

NUMĂR DE CATALOG

20118-776



C-Rails are for better cable management. Installation generally behind the 19" uprights. They are compatible with standard cable clabs.

CERTIFICATIONS



CARACTERISTICI

For mounting of cables on C-profiles and cable support rails

ATTRIBUTE PRODUS

Finish: Tin Plated

Package Quantity: 10

Material: Oțel

Product Family: Varistar CP

Product Type: Clamp

Type: Cable Clamp

Net Weight: 0.42kg

AVERTIZARE

Produsele nVent trebuie instalate și utilizate numai așa cum este indicat în fișele de instrucțiuni și materialele de formare ale nVent. Fișele de instrucțiuni sunt disponibile pe www.nvent.com și de la reprezentantul dvs. de servicii clienți nVent. O instalare incorectă, o utilizare abuzivă, o aplicare greșită sau orice altă lipsă de respectare completă a instrucțiunilor și avertismentelor nVent poate duce la defectarea produsului, la deteriorarea proprietății, la răniri corporale grave și moarte și/sau poate anula garanția dvs.



Portofoliul nostru puternic de mărci:

CADDY ERICO HOFFMAN ILSCO SCHROFF TRACHTE