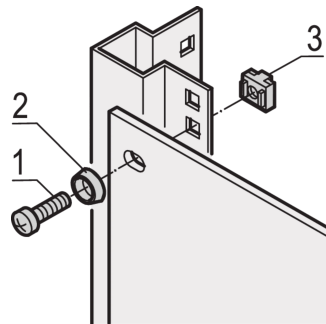


# Panhead Screw, Phillips, M6 x 16, Steel Zinc-Plated, 50 pieces

## Data Solutions

### NUMĂR DE CATALOG

21100-021



Panhead Screw, Pozidrive.

### CERTIFICATIONS



### CARACTERISTICI

Panhead screw, pozidrive

### ATRIBUTE PRODUS

Diameter: 6mm

Length: 16mm

Finish: Oțel Zincat

Package Quantity: 50

Thread Size: M6

Material: Oțel

Product Family: EuropacPRO; RatiopacPRO; RatiopacPRO AIR; CompacPRO; PropacPRO; Comptec; Inpac; MultipacPRO

Product Type: Screw

Type: Panhead Screw

Works With: Front Panels; Eurorack; Novastar; Varistar; Varistar CP

Gross Weight: 0.287kg

## AVERTIZARE

---

Produsele nVent trebuie instalate și utilizate numai așa cum este indicat în fișele de instrucțiuni și materialele de formare ale nVent. Fișele de instrucțiuni sunt disponibile pe [www.nvent.com](http://www.nvent.com) și de la reprezentantul dvs. de servicii clienți nVent. O instalare incorectă, o utilizare abuzivă, o aplicare greșită sau orice altă lipsă de respectare completă a instrucțiunilor și avertismentelor nVent poate duce la defectarea produsului, la deteriorarea proprietății, la răniri corporale grave și moarte și/sau poate anula garanția dvs.



Portofoliul nostru puternic de mărci:

**CADDY ERICO HOFFMAN ILSCO SCHROFF TRACHTE**