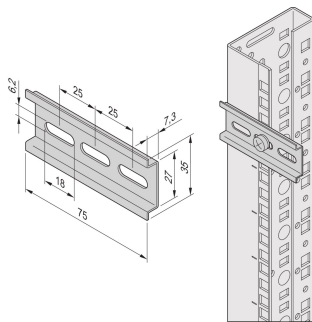


DIN Rail for Thermostat With Integrated Temperature Sensor

Data Solutions

NUMĂR DE CATALOG

21120-178



DIN rail for thermostat or hygostat clamping.

The rail short length is convenient for fixing devices with limited footprint.

CERTIFICATIONS



CARACTERISTICI

DIN rail (EN 50022) 35 mm with fixing materials kit

Length 75 mm

ATRIBUTE PRODUS

Product Type: DIN Rail

Height: 7.3mm

Finish: Oțel Zincat

Gross Weight: 0.044kg

Material: Oțel

Package Quantity: 1

AVERTIZARE

Produsele nVent trebuie instalate și utilizate numai așa cum este indicat în fișele de instrucțiuni și materialele de formare ale nVent. Fișele de instrucțiuni sunt disponibile pe www.nvent.com și de la reprezentantul dvs. de servicii clienți nVent. O instalare incorectă, o utilizare abuzivă, o aplicare greșită sau orice altă lipsă de respectare completă a instrucțiunilor și avertismentelor nVent poate duce la defectarea produsului, la deteriorarea proprietății, la răniri corporale grave și moarte și/sau poate anula garanția dvs.



Portofoliul nostru puternic de mărci:

CADDY ERICO HOFFMAN ILSCO SCHROFF TRACHTE