

Introduktion af sortiment af gulvskabe i hygiejnisk design

Sortiment i hygiejnisk design | rustfrit stål







Indholdsfortegnelse

Produktinformation

Produktbeskrivelse.....	4
Leveringsomfang og vigtige egenskaber	4

Installation

Før montering	6
Afmontering af døren/udskiftning af dørhængslet.....	7
Ændring af lukkeposition	8
Montering/afmontering af monteringspladen	9
Jording og potentiel udligning.....	10
Vedligeholdelse af dørpakningen	11
Vejledning til HD-vægmonteringsbeslag	12
Vejledning til HDF-basisramme med nivellerende fødder.....	13

Tilbehør

Beskyttelsesdæksel til blæser HD, ECHD	14
--	----

Rengøring

Hygiejniske rengøringsoplysninger	16
Rengøringsprocedure	18

Transport

Transportinstruktion.....	19
---------------------------	----

Monteringsvejledning | Produktinformation

Produktbeskrivelse



Eldons HD-serie er designet og konstrueret i specielle materialer beregnet til særlige sanitære formål og for at lette rengøringsarbejdet.

Skab:

Bukket og sømsvejset.

Skabet har et specialdesign med et skråt tag i en vinkel på 30 grader og 30 mm udhæng, der er designet til at undgå, at der drypper væske på dørpakningen.

Rustfrit stål AISI 304, skabstykkelser: 1,5 mm.

Dør:

Dørene har alle kanter bøjet i en vinkel på 82 grader for at forhindre ophobning af væsker. Rustfrit stål AISI 304, dørtykkelse: 2 mm.

Overfladebehandling:

400 slebet rustfrit stål, poleret til $Ra < 0,8 \mu\text{m}$.

Pakning:

Silikonepakningen er i overensstemmelse med FDA 21 CFR 177.2600 og kan nemt monteres og afmonteres for at forenkle planlagt rengøring i overensstemmelse med hygiejnereglerne i fødevarer- og drikkevareindustrien.

ADVARSEL: Ved montering på eller over en brændbar overflade skal der monteres en golvplade af mindst 1.43 mm galvaniseret eller 1,6 mm ikke-belagt stål, der er mindst 150 mm længere end udstyret på alle sider.

ADVARSEL: For at sikre skabets miljømæssige integritet skal anordninger med samme miljøklassificering anvendes til at lukke åbninger i specialindkapslinger.

Indvendigt hængsel:

Dørhængslet er specielt designet til at muliggøre skift fra højre side til venstre og til at komprimere pakningen, når døren lukkes.

HD-lås:

Designet til at garantere hygiejnekrav og give sikker adgang. Låsen overholder standarden DIN EN 1672-2:2009.

Monteringsplade:

Dobbeltfoldet og glider på plads. Justerbar i dybden i trin på 25 mm med tilbehøret MPD02.

Leveringsomfang og vigtige egenskaber



Leveringspakken indeholder følgende varer:

1 x HD-skab	1 x HD-skabsnøgle
1 x monteringsplade	1 x instruktionssæt

Artikel

B x H/H1 x D

HDF18065	600 x 1801/2132 x 514
HDF18085	800 x 1801/2132 x 514



Beskyttelsesniveau	Standard
IP 66/69	IEC 60529/ISO 20653
NEMA 4X/12/13	UL 50
IK08	IEC 62262

Del	Belastningskapacitet			Mulighed for termisk effektafledning	
	Skab	Dør	Sidepanel	Vedvarende varmetab [W]	ΔT [°K]
HDF18065	6000 N	900 N	900 N	410	30
HDF18085	6000 N	900 N	900 N	493	30

Noter til dette dokument

CE-mærkat

HD-skabene har CE-mærkat i henhold til IEC 62208.

Relaterede standarder

DIN EN ISO 14159	Maskinsikkerhed. Hygiejnekrav til maskinkonstruktion.
DIN EN 1672-2	Maskiner til forarbejdning af fødevarer. Grundlæggende begreber. Del 2: Hygiejnekrav.
EHEDG-forordningen, retningslinje 13	Hygiejnisk fremstilling af komponenter og apparater til åbne processer.
98/37/EU (2006/42/EU)	Maskinregler.

Noter til rengøring og desinfektion

De skabe, der anvendes i fødevarer- og drikkevareindustrien samt i medicinalindustrien, skal rengøres i overensstemmelse med de relevante branchekrav.

For yderligere aflæsning, se rengøringsprocedure i denne manual.

Monteringsvejledning | Installation

Før montering



Kontrol for fravær af fejl

Efter udpakning skal du sørge for at kontrollere, at indholdet er komplet, og at der ikke er fejl. Hvis der er noget galt eller en del mangler, bedes du kontakte os med det samme. Vi kan ikke acceptere forsinkede klager.

Leveringspakken indeholder følgende varer:

6 × møtrik M8
6 × jordingsskive
6 × jordingsmærkater
1 × kile SQ13
1 × monteringsvejledning

Anbefalet tilbehør til hygiejnisk design:

Beskrivelse	Pakker af	Varenr.
Vægmonteringsbeslag AWHD		
Rustfrit stål AISI 304		
Vægadskillelse: 50 mm	1	AWHD050
Vægadskillelse: 300 mm	1	AWHD300
CGHD- og HD-kabelforskrninger		
Rustfrit stål AISI 303, og pakning i silicium.		
Variant:		
M12 × 1.5	5	CGHD12
M16 × 1.5	5	CGHD16
M20 × 1.5	5	CGHD20
M25 × 1.5	5	CGHD25
SPMHD-sidepaneler		
Rustfrit stål AISI 304		
Sidepaneler HDF, 1800 × 500	2	SPMHD1805



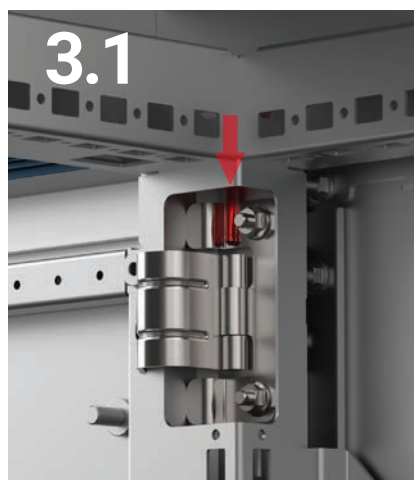
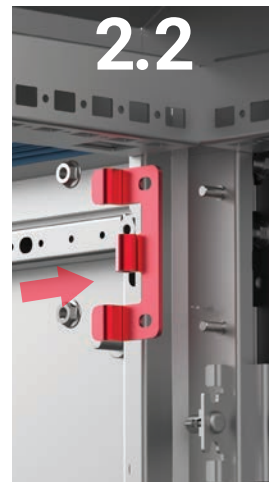
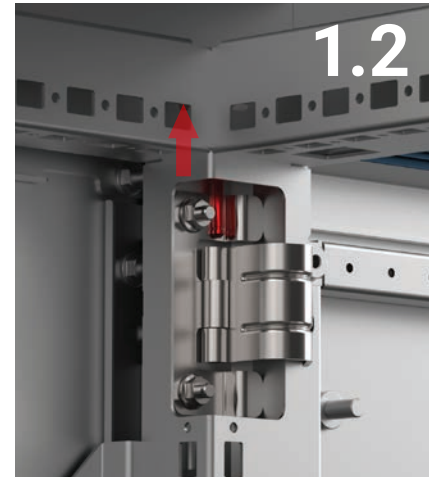
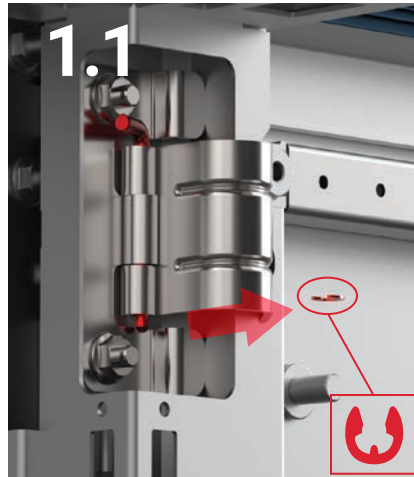
Undlad at fjerne, flytte eller foretage ændringer på dørprofilerne.

Afmontering af døren/udskiftning af dørhængslet



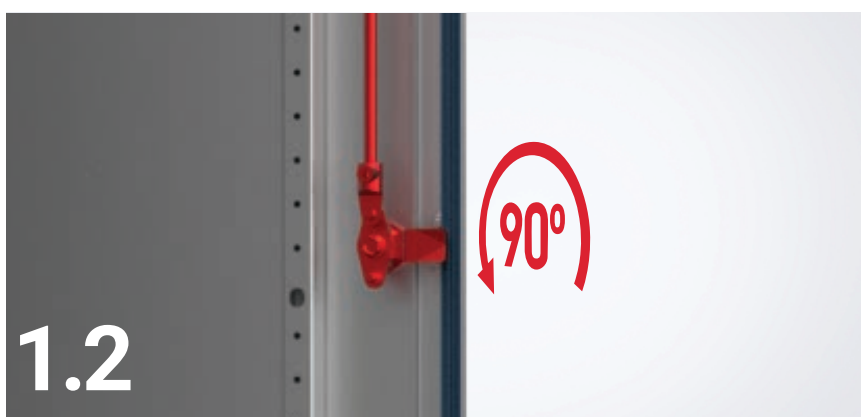
HYGJENRISIKO!

Husfladerne har top-til-dal højde $< 0,8 \mu\text{m}$.
Skader på overfladen kan tilskynde til vækst af mikroorganismeaflejringer under drift. Der skal derfor træffes passende foranstaltninger til at beskytte husets overflader mod beskadigelse under installationen.



Monteringsvejledning | Installation

Ændring af lukkeposition



Montering/afmontering af monteringspladen



Montering af monteringspladen



Jording og potentiel udligning



Bemærk: Jordkablet medfølger ikke.

For jording og potentiel kompensation mellem skabets dele henvises til generel tilbehørsside på hjemmesiden.

Monteringsvejledning | Installation

Vedligeholdelse af dørpakningen



Bemærk: Undlad at fjerne, flytte eller foretage ændringer på dørprofilerne.

Monteringsvejledning | Tilbehør

Vejledning til HD-vægmonteringsbeslag



HDW-skabene kan leveres (på forespørgsel) med vægmonteringsbeslag AWHD050 (med 50 mm længde) eller AWHD300 (med 300 mm længde).

For at montere disse beslag skal HDW bores i henhold til AWHD050/300 monteringsvejledning.

AWHD050/300-vægbeslag er fremstillet i overensstemmelse med hygiejnekrav EN 1672-2:2009.

Materialet i blå silikoneskiver er i overensstemmelse med FDA 21 CFR 177.2600.



Vejledning til HDF-basisramme med nivellerende fødder



HDF-skabene kan også monteres på et gulv ved at bruge en hygiejnisk designbase med justerbare ben.

HD-nivelleringsfoden er certificeret i henhold til 3 A hygiejnestandarden: "88-00" og certificeret i henhold til EHEDG hygiejnestandard TYPE EL - KLASSE 1.

HD-nivelleringsfoden tillader hældninger på op til 10° af gulve og udstyr.

HD-nivelleringsfødderne er mærket med 3A og EHEDG-logoet.



Monteringsvejledning | Tilbehør

Beskyttelsesdæksel til blæser HD, ECHD



Dette dæksel, der er designet til fødevare- og drikkevareindustrien med specialmaterialer til krævende sanitære opgaver, hjælper med at beskytte filterblæsere i miljøer med spuling mod vandindtrængen. Når kappen er monteret, øges EF-blæserne klassificering fra IP 54 til IP 56. Dækslet kan nemt fjernes ved vedligeholdelse og udskiftning af pakning, og det kan også åbnes til en vinkel på 35° for at sikre nem rengøring af filteret. Det skrå topdæksel forhindrer, at væsker og andet restmateriale samles. Sammenfoldet og svejset søm (bearbejdning er påkrævet).

Beskrivelse	Pakkeantal	Varenr
Beskyttelsesdæksel, HD, 230 x 150 x 57	1	ECHD10
Beskyttelsesdæksel, HD, 260 x 176 x 57	1	ECHD20
Beskyttelsesdæksel, HD, 330 x 233 x 57	1	ECHD22
Beskyttelsesdæksel, HD, 390 x 282 x 95	1	ECHD30
Beskyttelsesdæksel, HD, 480 x 350 x 110	1	ECHD50
Beskyttelsesdæksel, HD, 480 x 350 x 160	1	ECHD70



Monteringsvejledning | Rengøring

Hygiejniske rengøringsoplysninger



Generelt vil en rengøringsprocedure for overflader i et fødevareanlæg omfatte mindst en rengøringsmiddelpåføringsfase og en desinficeringsfase.

ANVENDELSE AF RENGØRINGSMIDDEL

Et rengøringsmiddel har til formål at fjerne skidt, som er uønsket materiale på de overflader, der skal rengøres. Hovedkilden til dette spørgsmål er fødevarer, der forarbejdes på fabrikken.

DESINFICERING

Desinficering refererer til reduktion af mikroorganismer til niveauer, der betragtes som sikre ud fra et folkesundhedsmæssigt perspektiv. Generelle typer af desinficering omfatter følgende:

Termisk desinficering

Der anvendes varmt vand eller damp ved en bestemt temperatur og kontakttid.

Brug af varmt vand

Varmtvandsdesinfektion er relativt billig, nem at anvende og let tilgængelig, generelt effektiv mod et bredt spektrum af mikroorganismer og relativt ikke-korrosiv.

Damp

Brugen af damp som desinficering har begrænset anvendelse. Det er generelt dyrt i forhold til varmt vand, og det er vanskeligt at regulere og kontrollere kontaktemperatur og kontakttid. Desuden kan biprodukterne fra dampkondensering gøre rengøring mere kompliceret.

Kemisk desinficering

Dette indebærer brugen af en godkendt kemisk desinficering ved en angivet koncentration og kontakttid. Den ideelle kemiske desinficering skal:

- Være godkendt til anvendelser på overflader, som er i kontakt med fødevarer;
- Være muligt at anvende bredt
- Nedbryde mikroorganismer hurtigt
- Være stabil under mange forhold;
- Tolerere et bredt udvalg af miljømæssige forhold;
- Være let opløselig og have egenskaber som et rengøringsmiddel;
- Være lav i toksicitet og ætsning;
- Være billig.



Eksempler på typiske rengørings- og desinfektionsmidler:

Syreholdigt rengøringsmiddel	Neutralt rengøringsmiddel	Alkalisk rengøringsmiddel	Desinficerende middel
Fosforsyre	Fosfat	Overfladeaktive stoffer	Peroxide
Eddikesyre	Overfladeaktive stoffer	Kaustisk soda / kaustisk kaliumchlorid	Kvaternære Ammonium forbindelser (QAC)
Salpetersyre	Peroxide	Natriumkarbonat	
Opløsningsmiddel		Peroxide	
Overfladeaktive stoffer	Kvaternære Ammonium forbindelser (QAC)	Hypoklorit	
		Kvaternære Ammonium forbindelser (QAC)	

Rengøringsmetoder

Skabe til anvendelse i fødevarerindustrien skal rengøres, så de opfylder kravene i føde- og drikkevarerindustrien. Afhængig af muligheden for at rengøre et samlet eller usamlet element, skelnes der mellem følgende metoder:

Mekanisk rengøring	Ofte omtalt som (cip) (clean-in-place) rengøres på stedet.
COP (Clean-out-of-Place) rengøres et andet sted	Kan delvis adskilles og rengøres i specialiseret COP (f.eks. silikonepakning).
Manuel rengøring	Kræver total adskillelse for rengøring og inspektion.

Rengøringsfrekvensen skal være klart defineret for hver produktionslinje (dvs. daglig, efter produktionsserier, eller oftere, hvis det er nødvendigt).

Miljøhensyn

Rengøringsmidler kan bidrage væsentligt til udledningen af affald (spildevand). Det vigtigste problem er pH.

Mange offentligt ejede rensningsanlæg begrænser spildevands pH til intervallet 5 til 8.5.

I applikationer, hvor der anvendes højalkaliske rengøringsmidler, anbefales det, at spildevandet blandes med skyllevand (eller en anden metode anvendes) for at reducere pH-niveauet.

Monteringsvejledning | Rengøring

Rengøringsprocedure



HDF-serien er designet med omhyggeligt udvalgte materialer for at sikre høj sanitær drift og nemt at kunne rengøres grundigt. Rengøringsproceduren for overflader i et fødevareanlæg er generelt: Brutto ren, forskyl, rengøringsmiddel påføring, efterskyllning, desinficering, og endelig skylning. Proceduren skal vurderes for at se, om den er tilstrækkelig.

HDF-skabene er certificeret til indtrængningsbeskyttelse IP 69 K, hvilket gør det muligt at anvende en højtryksstråle med en strømningshastighed på 15 l/min med en temperatur på 80 grader ved 80 bar og en minimumsafstand på 100 mm.

Skabet kan desinficeres med et certificeret desinfektionsmiddel, som er tilladt for brug på maskiner, der anvendes til fødevareproduktion.

Pakningen kan rengøres og desinficeres separat ved at fjerne den fra dørkanten. Dørkanten rengøres omhyggeligt udvendigt og indvendigt med en vaskeklud gennemblødt med desinfektionsmiddel. Silikonepakningen og dørkanten skal være ren og tør, før pakningen monteres på dørkanten.

Der må ikke være mellemrum mellem silikonepakningen og døren.

Bemærkninger:

- Hvis der opstår et mellemrum over tid, skal pakningen udskiftes med en ny.
- Hvis mekanisk rengøring er nødvendig, skal den udføres med en blød børste eller en blød plastskraber. Metallisk skarpt værktøj er forbudt til rengøring, da ståloverfladerne kan være ridsede eller siliconeforseglingerne kan blive beskadiget. Det nødvendige udstyr til rengøring skal håndteres og opbevares på en ren, hygiejnisk måde.

Monteringsvejledning | Transport

Transportinstruktion



HDF-skabene har overfladeruheden $Ra < 0,8 \mu\text{m}$. Beskadigelse af disse overflader kan forårsage mikroorganismeaflejring.

Anlæggene skal håndteres omhyggeligt ved hjælp af passende foranstaltninger til beskyttelse af overflader under transport. Brug venligst den originale papemballage.

Da skabets tag er skrånende, bør en eller flere kasser ikke placeres oven på hinanden.



Vores stærke portefølje af brands:

CADDY ERICO HOFFMAN ILSCO SCHROFF TRACHTE