

nVent CADDY Macrofix Plus Kombi k.mutter, M8, M10, 1/2"-stång, 25–31 mm yttre må

KATALOGNUMMER

MPK031



DESIGN

Inkluderar mekanism för enkel stängning

Åldringsbeständig fodring

Bullerdämpning kategori II enligt DIN EN ISO 3822-1

Uppfyller säker konstruktion av installation enligt DIN 4109

Klassificering "E" för brandreaktivitet enligt DIN EN 13501-1

PRODUKTATTRIBUT

Artikelnummer: 586754

Stångstorlek (RS): M8;M10;1/2"

Temperatur: -50 to 110 °C

Färg: Svart

Material: Stål;EPDM-SBR-gummi

Yta: Elförzinkat

Ytterdiameter (OD): 25 - 31 mm

Rörstorlek: 3/4"

NB/DN: 20

Bredd (W): 20 mm

Tjocklek (T): 1 mm

Skruvdiameter (Sc): 6 mm

Skruvlängd (L): 32mm

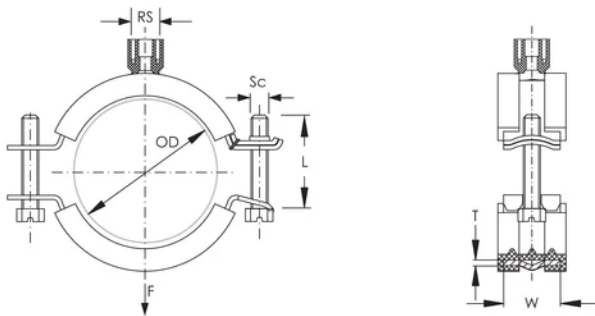
Statisk belastning: 1000N

Enhetsvikt: 0.11 kg

YTTERLIGARE PRODUKTINFORMATION

Foder av EPDM-gummi.

DIAGRAMS



VARNING

nVent produkter ska installeras och användas endast så som anges i nVents bruksanvisning och utbildningsmaterial. Bruksanvisningar är tillgängliga på www.nvent.com och från din nVent kundtjänstrepresentant. Felaktig installation, missbruk, felapplicering eller annan brist i att helt följa nVents instruktioner och varningar kan orsaka att produkten brister, egendomsskador, allvarliga kroppsskador och dödsfall och/eller ogiltigförklara din garanti.

North America

+1.800.753.9221

Option 1 – Customer Care

Option 2 – Technical

Support

Europe

Netherlands:

+31 800-0200135

France:

+33 800 901 793

Europe

Germany:

800 1890272

Other Countries:

+31 13 5835404

APAC

Shanghai:

+ 86 21 2412 1618/19

Sydney:

+61 2 9751 8500



Vårt starka utbud av varumärken:

CADDY

ERICO

HOFFMAN

ILSCO

SCHROFF

TRACHTE

