

# PX ekstra kraftig rørklemme som er gjenget eksternt, S316, EPDM-SBR, 46-50 mm OD, 1 1/2" Rør, 40 DN

## KATALOGNUMMER

**PXI050S6**



## DESIGN

Inkluderer invändig/utvändig kombinationsmutter

Bullerdämpning kategori II enligt DIN EN ISO 3822-1

Uppfyller säker konstruktion av installation enligt DIN 4109

Klassificering "E" för brandreaktivitet enligt DIN EN 13501-1

## PRODUKTATTRIBUT

Artikelnummer: 578320

Material: Rostfritt stål 316 (EN 1.4401);EPDM-SBR-gummi

Temperatur: -50 to 120 °C

Ytterdiameter (OD): 46 - 50 mm

Rörstorlek: 1 1/2"

NB/DN: 40

Stångstorlek (RS): M10

Gewinde (G): 1/2"

Bredd (W): 27 mm

Tjocklek (T): 2 mm

Skruvdiameter (Sc): 6

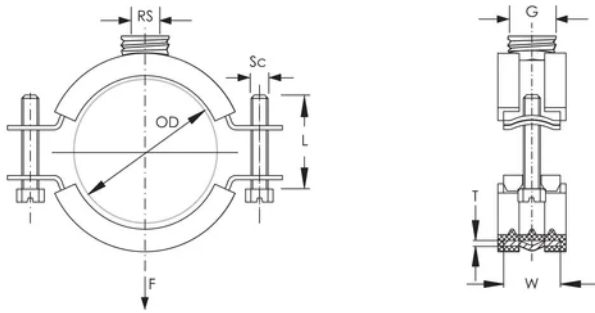
Skruvlängd (L): 20mm

Statisk belastning: 2500N

## YTTERLIGARE PRODUKTINFORMATION

Foder av EPDM-gummi.

## DIAGRAMS



## VARNING

nVent produkter ska installeras och användas endast så som anges i nVents bruksanvisning och utbildningsmaterial. Bruksanvisningar är tillgängliga på [www.nvent.com](http://www.nvent.com) och från din nVent kundtjänstrepresentant. Felaktig installation, missbruk, felapplicering eller annan brist i att helt följa nVents instruktioner och varningar kan orsaka att produkten brister, egendomsskador, allvarliga kroppsskador och dödsfall och/eller ogiltigförklara din garanti.

### North America

+1.800.753.9221

Option 1 – Customer Care

Option 2 – Technical

Support

### Europe

Netherlands:

+31 800-0200135

France:

+33 800 901 793

### Europe

Germany:

800 1890272

Other Countries:

+31 13 5835404

### APAC

Shanghai:

+ 86 21 2412 1618/19

Sydney:

+61 2 9751 8500



Vårt starka utbud av varumärken:

CADDY

ERICO

HOFFMAN

ILSCO

SCHROFF

TRACHTE

