

Lågspännings-hane/hona-isolatorer, 50 mm

Data Solutions

KATALOGNUMMER

ISOTP50F8M8



CERTIFIERINGAR



DESIGN

Halogenfri

Uppfyller RoHS

High resistance to leakage current

Great stability of electrical and mechanical parameters

Fiberglass reinforced

UL® Recognized in E125470 and evaluated for dielectric withstand rating of 1,500 VAC/DC

PRODUKTATTRIBUT

Artikelnummer: 542070

Material: Stål; Glasfiberförstärkt polyamid

Yta: Elförzinkat

Arbetstemperatur: -40 to 130°C

Isoleringsspänning: 1000; 1500

Brandklassning: UL® 94V-0

Uppfyller: IEC® 60695-2-11 (glödtrådstest 960 °C)

Höjd (H): 50mm

Sexkantsbredd (W): 50mm

Djup (D): 57mm

Diameter (Ø): 41mm

Trådstorlek 1 (TS1): M8

Trådlängd (TL): 17mm

Trådstorlek 2 (TS2): M8

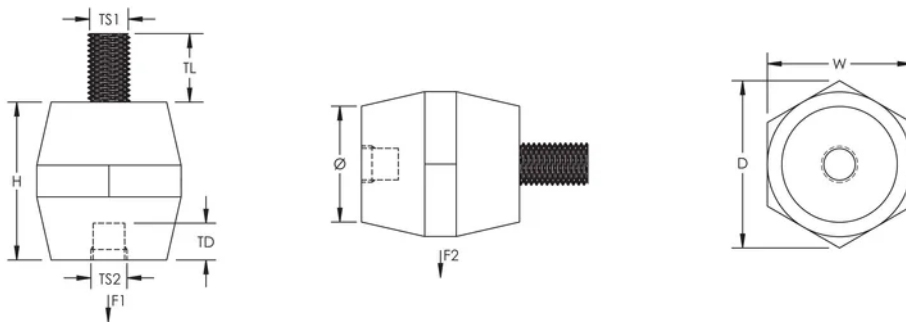
Tråddjup (TD): 15mm

Statisk belastning 1 (F1): 20000daN

Statisk belastning 2 (F2): 10000daN

Enhetsvikt: 0.15kg

DIAGRAMS



WARNING

nVent produkter ska installeras och användas endast så som anges i nVents bruksanvisning och utbildningsmaterial. Bruksanvisningar är tillgängliga på www.nvent.com och från din nVent kundtjänstrepresentant. Felaktig installation, missbruk, felapplicering eller annan brist i att helt följa nVents instruktioner och varningar kan orsaka att produkten brister, egendomsskador, allvarliga kroppsskador och dödsfall och/eller ogiltigförklara din garanti.



Vårt starka utbud av varumärken:

CADDY ERICO HOFFMAN ILSCO SCHROFF TRACHTE