

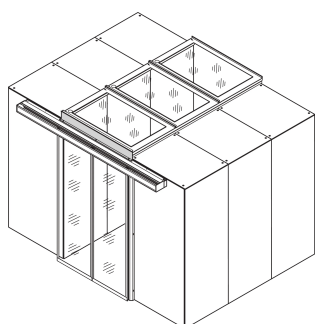
# Adapterpanel för dörr i gång, 80H, RAL 7021

## Data Solutions

### KATALOGNUMMER

---

**21130-040**



Blindpaneler för olika höjder i gången för att undvika luftläckage vid gången.

### CERTIFIERINGAR

---



### DESIGN

---

Täck för att stänga luckorna ovanför inneslutningsluckan

### PRODUKTATTRIBUT

---

Typ: Utfyllnadspanel ovanför dörr, skjutdörr

Höjd: 102mm

Fungerar med: Gånginneslutning

Antal i förpackningen: 1

Färg: Svartgrå

Färgkod: RAL 7021

Yta: Pulverlackerad

Material: Stål

Produkttyp: Hölje

Bredd: 1200mm

Net Weight: 2.367kg

## YTTERLIGARE PRODUKTINFORMATION

---

Klädseln täcker det övre området över dörren till den övre luckan.

## VARNING

---

nVent produkter ska installeras och användas endast så som anges i nVents bruksanvisning och utbildningsmaterial. Bruksanvisningar är tillgängliga på [www.nvent.com](http://www.nvent.com) och från din nVent kundtjänstrepresentant. Felaktig installation, missbruk, felapplicering eller annan brist i att helt följa nVents instruktioner och varningar kan orsaka att produkten brister, egendomsskador, allvarliga kroppsskador och dödsfall och/eller ogiltigförklara din garanti.



Vårt starka utbud av varumärken:

**CADDY ERICO HOFFMAN ILSCO SCHROFF TRACHTE**