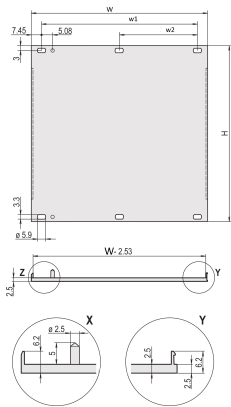


Frontpanel, U-profil, Refrofit-skärmning



U-profil frontpanel för textil EMC packning.

CERTIFIERINGAR



DESIGN

U-profil, frontpanel, Al, 2,5 mm, främre anodiserad, bakre ledande

För EMC textilpackning

SPECIFIKATIONER

Djup (D):	2.5mm
Material:	Aluminium
Yta:	Anodiserad; Passiverad
Tillbehörstyp:	Frontpanel
Produkttyp:	Frontpanel
Typ:	Frontpanel utan handtag
EMC-skydd:	Nej (kan eftermonteras)

Table 1/3

Katalognummer	Rackhöjd	Rackbredd	Antal i förpackningen	Montage	Packningstyp	Främre finish
---------------	----------	-----------	-----------------------	---------	--------------	---------------

30848-385	3U	9HP	1	Skrivas på front	Textil	Anodiserad
30848-354	3U	4HP	1	Skrivas på front	Textil	Anodiserad
20848-120	6U	28HP	1	Skrivas på front	Textil	Anodiserad
30848-387	6U	10HP	1	Skrivas på front	Textil	Anodiserad
20848-047	3U	42HP	1	Skrivas på front	Textil	Anodiserad
20848-139	6U	42HP	1	Skrivas på front	Textil	Anodiserad
20848-650	5U	84HP	1	Skrivas på front	Textil	Anodiserad
30848-381	6U	6HP	1	Skrivas på front	Textil	Anodiserad
30848-386	3U	10HP	1	Skrivas på front	Textil	Anodiserad
20848-160	6U	63HP	1	Skrivas på front	Textil	Anodiserad
20848-649	5U	63HP	1	Skrivas på front	Textil	Anodiserad
20848-269	4U	42HP	1	Skrivas på front	Textil	Anodiserad
30848-380	3U	6HP	1	Skrivas på front	Textil	Anodiserad
20848-206	2U	28HP	1	Skrivas på front	Textil	Anodiserad
30848-382	3U	7HP	1	Skrivas på front	Textil	Anodiserad
20848-270	4U	42HP	1	Skrivas på front	Textil	Anodiserad
20848-648	5U	42HP	1	Skrivas på front	Textil	Anodiserad
20848-262	2U	84HP	1	Skrivas på front	Textil	Anodiserad
20848-027	3U	28HP	1	Skrivas på front	Textil	Anodiserad
30848-384	3U	9HP	1	Skrivas på front	Textil	Anodiserad

Table 2/3

Katalognummer	Rackhöjd	Rackbredd	Antal i förpackningen	Montage	Packningstyp	Främre finish
20848-647	5U	28HP	1	Skrivas på front	Textil	Anodiserad
20848-268	4U	28HP	1	Skrivas på front	Textil	Anodiserad
30848-383	6U	7HP	1	Skrivas på front	Textil	Anodiserad
20848-280	9U	84HP	1	Skrivas på front	Textil	Anodiserad
30848-357	6U	8HP	1	Skrivas på front	Textil	Anodiserad
20848-068	3U	63HP	1	Skrivas på front	Textil	Anodiserad
20848-260	2U	42HP	1	Skrivas på front	Textil	Anodiserad
20848-013	3U	14HP	1	Skrivas på front	Textil	Anodiserad
30848-359	6U	12HP	1	Skrivas på front	Textil	Anodiserad
30849-005	6U	3HP	1	Skrivas på front	Textil	Anodiserad
20848-189	6U	84HP	1	Skrivas på front	Textil	Anodiserad
20848-015	3U	16HP	1	Skrivas på front	Textil	Anodiserad
30848-378	3U	5HP	1	Skrivas på front	Textil	Anodiserad
20848-020	3U	21HP	1	Skrivas på front	Textil	Anodiserad
30849-004	3U	3HP	1	Skrivas på front	Textil	Anodiserad
30848-358	3U	12HP	1	Skrivas på front	Textil	Anodiserad
20848-106	6U	14HP	1	Skrivas på front	Textil	Anodiserad
30848-379	6U	5HP	1	Skrivas på front	Textil	Anodiserad
20848-108	6U	16HP	1	Skrivas på front	Textil	Anodiserad

Katalognummer	Rackhöjd	Rackbredd	Antal i förpackningen	Montage	Packningstyp	Främre finish
30849-002	6U	2HP	1	Skrivas på front	Textil	Anodiserad

Table 3/3

Katalognummer	Rackhöjd	Rackbredd	Antal i förpackningen	Montage	Packningstyp	Främre finish
30848-356	3U	8HP	1	Skrivas på front	Textil	Anodiserad
20848-097	3U	84HP	1	Skrivas på front	Textil	Anodiserad
20848-271	4U	84HP	1	Skrivas på front	Textil	Anodiserad
30848-355	6U	4HP	1	Skrivas på front	Textil	Anodiserad
20848-113	6U	21HP	1	Skrivas på front	Textil	Anodiserad
20848-261	2U	63HP	1	Skrivas på front	Textil	Anodiserad
30849-001	3U	2HP	1	Skrivas på front	Textil	Anodiserad

Table 1/3

Katalognummer	Bakre finish	Behandlade kanter	Uppfyller	Höjd (H)	Bredd (W)	Certifieringar
30848-385	Ledande	Nej	IEC 60297-3-101, IEEE 1101.1/10	261.8mm	45.38mm	
30848-354	Ledande	Nej	IEC 60297-3-101, IEEE 1101.1/10	128.4mm	20mm	RoHS
20848-120	Ledande	Nej	IEC 60297-3-101, IEEE 1101.1/10	261.8mm	141.9mm	RoHS
30848-387	Ledande	Nej	IEC 60297-3-101, IEEE 1101.1/10	261.8mm	50.5mm	RoHS
20848-047	Ledande	Nej	IEC 60297-3-101, IEEE 1101.1/10	128.4mm	213mm	RoHS
20848-139	Ledande	Nej	IEC 60297-3-101, IEEE 1101.1/10	261.8mm	213mm	RoHS

Katalognummer	Bakre finish	Behandlade kanter	Uppfyller	Höjd (H)	Bredd (W)	Certifieringar
20848-650	Ledande	Nej	IEC 60297-3-101, IEEE 1101.1/10	217.4mm	426.4mm	
30848-381	Ledande	Nej	IEC 60297-3-101, IEEE 1101.1/10	261.8mm	30.1mm	RoHS
30848-386	Ledande	Nej	IEC 60297-3-101, IEEE 1101.1/10	128.4mm	50.5mm	RoHS
20848-160	Ledande	Nej	IEC 60297-3-101, IEEE 1101.1/10	261.8mm	319.7mm	RoHS
20848-649	Ledande	Nej	IEC 60297-3-101, IEEE 1101.1/10	217.4mm	319.7mm	
20848-269	Ledande	Nej	IEC 60297-3-101, IEEE 1101.1/10	172.9mm	213mm	RoHS
30848-380	Ledande	Nej	IEC 60297-3-101, IEEE 1101.1/10	128.4mm	30.1mm	RoHS
20848-206	Ledande	Nej	IEC 60297-3-101, IEEE 1101.1/10	84mm	141.9mm	
30848-382	Ledande	Nej	IEC 60297-3-101, IEEE 1101.1/10	128.4mm	35.2mm	RoHS
20848-270	Ledande	Nej	IEC 60297-3-101, IEEE 1101.1/10	172.9mm	213mm	RoHS
20848-648	Ledande	Nej	IEC 60297-3-101, IEEE 1101.1/10	217.4mm	213mm	
20848-262	Ledande	Nej	IEC 60297-3-101, IEEE 1101.1/10	84mm	426.4mm	RoHS
20848-027	Ledande	Nej	IEC 60297-3-101, IEEE 1101.1/10	128.4mm	141.9mm	RoHS
30848-384	Ledande	Nej	IEC 60297-3-101, IEEE 1101.1/10	128.4mm	45.38mm	

Table 2/3

Katalognummer	Bakre finish	Behandlade kanter	Uppfyller	Höjd (H)	Bredd (W)	Certifieringar
20848-647	Ledande	Nej	IEC 60297-3-101, IEEE 1101.1/10	217.4mm	141.9mm	
20848-268	Ledande	Nej	IEC 60297-3-101, IEEE 1101.1/10	172.9mm	141.9mm	RoHS
30848-383	Ledande	Nej	IEC 60297-3-101, IEEE 1101.1/10	261.8mm	35.2mm	RoHS
20848-280	Ledande	Nej	IEC 60297-3-101, IEEE 1101.1/10	395.1mm	426.4mm	RoHS
30848-357	Ledande	Nej	IEC 60297-3-101, IEEE 1101.1/10	261.8mm	40.3mm	RoHS
20848-068	Ledande	Nej	IEC 60297-3-101, IEEE 1101.1/10	128.4mm	319.7mm	RoHS
20848-260	Ledande	Nej	IEC 60297-3-101, IEEE 1101.1/10	84mm	213mm	
20848-013	Ledande	Nej	IEC 60297-3-101, IEEE 1101.1/10	128.4mm	70.8mm	RoHS
30848-359	Ledande	Nej	IEC 60297-3-101, IEEE 1101.1/10	261.8mm	60.6mm	RoHS
30849-005	Ledande	Nej	IEC 60297-3-101, IEEE 1101.1/10	261.8mm	14.9mm	
20848-189	Ledande	Nej	IEC 60297-3-101, IEEE 1101.1/10	261.8mm	426.4mm	RoHS
20848-015	Ledande	Nej	IEC 60297-3-101, IEEE 1101.1/10	128.4mm	80.9mm	RoHS
30848-378	Ledande	Nej	IEC 60297-3-101, IEEE 1101.1/10	128.4mm	25mm	RoHS
20848-020	Ledande	Nej	IEC 60297-3-101, IEEE 1101.1/10	128.4mm	106.3mm	RoHS

Katalognummer	Bakre finish	Behandlade kanter	Uppfyller	Höjd (H)	Bredd (W)	Certifieringar
30849-004	Ledande	Nej	IEC 60297-3-101, IEEE 1101.1/10	128.4mm	14.9mm	RoHS
30848-358	Ledande	Nej	IEC 60297-3-101, IEEE 1101.1/10	128.4mm	60.6mm	RoHS
20848-106	Ledande	Nej	IEC 60297-3-101, IEEE 1101.1/10	261.8mm	70.8mm	RoHS
30848-379	Ledande	Nej	IEC 60297-3-101, IEEE 1101.1/10	261.8mm	25mm	RoHS
20848-108	Ledande	Nej	IEC 60297-3-101, IEEE 1101.1/10	261.8mm	80.9mm	RoHS
30849-002	Ledande	Nej	IEC 60297-3-101, IEEE 1101.1/10	261.8mm	9.8mm	RoHS

Table 3/3

Katalognummer	Bakre finish	Behandlade kanter	Uppfyller	Höjd (H)	Bredd (W)	Certifieringar
30848-356	Ledande	Nej	IEC 60297-3-101, IEEE 1101.1/10	128.4mm	40.3mm	RoHS
20848-097	Ledande	Nej	IEC 60297-3-101, IEEE 1101.1/10	128.4mm	426.4mm	RoHS
20848-271	Ledande	Nej	IEC 60297-3-101, IEEE 1101.1/10	172.9mm	426.4mm	RoHS
30848-355	Ledande	Nej	IEC 60297-3-101, IEEE 1101.1/10	261.8mm	20mm	RoHS
20848-113	Ledande	Nej	IEC 60297-3-101, IEEE 1101.1/10	261.8mm	106.3mm	RoHS
20848-261	Ledande	Nej	IEC 60297-3-101, IEEE 1101.1/10	84mm	319.7mm	
30849-001	Ledande	Nej	IEC 60297-3-101, IEEE 1101.1/10	128.4mm	9.8mm	RoHS

YTTERLIGARE PRODUKTINFORMATION

Beställ monteringsmaterial (hylsor, flänsskruvar) separat.

14 84 HP: U-profil i flera delar (frontpanel med pressade profiler).

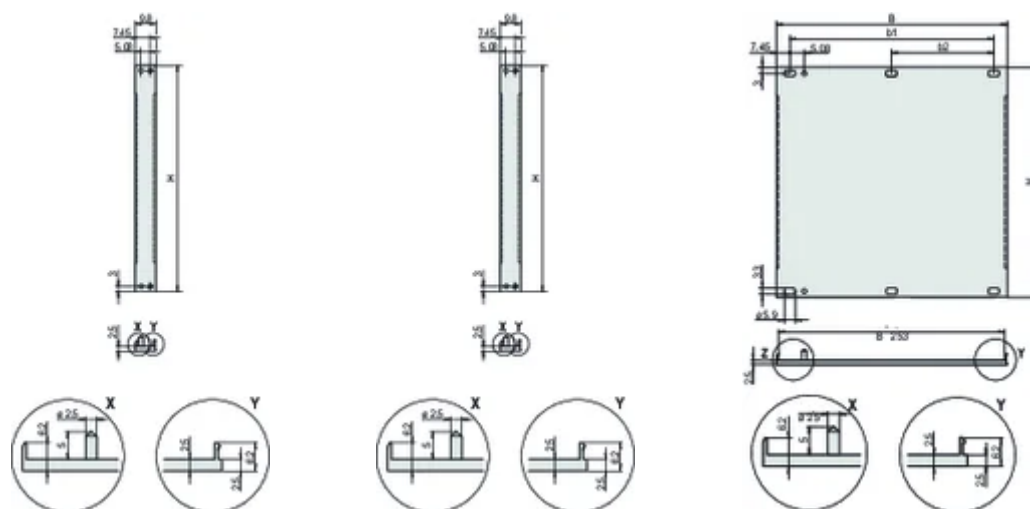
Skillnaden mellan 2... 12 HP och 14... 84 HK.

2 12 HP: U-profil i en del

Beställ EMC-packning i textil separat.

Standardförpackning: 2 till 28 hk: 5 st., 42 till 84 hk: 1 styck, levereras endast i standardförpackningar (SPQ).

DIAGRAMS



VARNING

nVent produkter ska installeras och användas endast så som anges i nVents bruksanvisning och utbildningsmaterial. Bruksanvisningar är tillgängliga på www.nvent.com och från din nVent kundtjänstrepresentant. Felaktig installation, missbruk, felapplicering eller annan brist i att helt följa nVents instruktioner och varningar kan orsaka att produkten brister, egendomsskador, allvarliga kroppsskador och dödsfall och/eller ogiltigförklara din garanti.

North America

All locations

+1.763.422.2661

Chat with us:

nvent.com/schroff

Europe

Straubenhardt, Germany

+49.7082.794.0

Betschdorf, France

+33.3.88.90.64.90

Warsaw, Poland

+48.22.209.98.35

Assago, Italy

+39.02.932.7141

Chat with us:

nvent.com/schroff

Asia

Shanghai, China

+86.21.2412.6943

Qingdao, China

+86.532.8771.6101

Singapore

+65.6768.5800

Shin-Yokohama, Japan

+81.45.476.0271

Chat with us:

nvent.com/schroff

Middle East & India

Dubai, United Arab

Emirates

+971.4.378.1700

Bangalore, India

+91.80.6715.2001

Istanbul, Turkey

+90.216.250.7374

Chat with us:

nvent.com/schroff



Vårt starka utbud av varumärken:

CADDY

ERICO

HOFFMAN

ILSCO

SCHROFF

TRACHTE